



Nr **PZN/ZAGÓRZ/12/IG/2020**

**CERTYFIKAT SKOCZNI POKRYTYCH
SZTUCZNYM TWORZYWEM (MATAMI)**
HOMOLOGATION CERTIFICATE OF PLASTIC HILL

Data wystawienia: **17.12.2020**

Ważne do dnia: **17.12.2025**

Rok budowy skoczni: **2003/2006**

Miejsce: **ZAGÓRZ**

Nazwa: **ZAGÓRZ - 40**

HS = **46 m**

h/n = **0,499**

Rok położenia pokrycia: **2006**

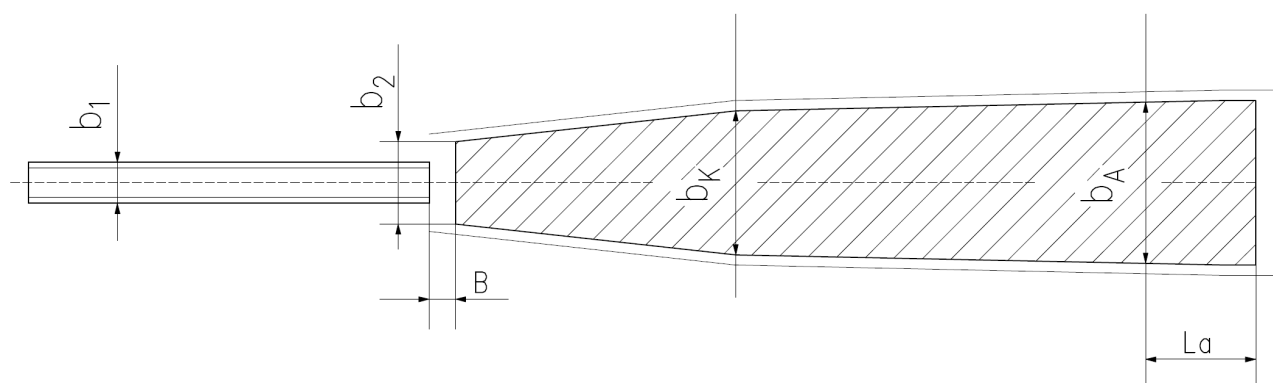
Sposób mocowania maty: **ELEMENTY MOCOWANE NA SIATCE Z TWORZYWA**

Długość zachodzenia maty na matę: **22 cm**

Konstrukcja pod matami: **DESKOWANIE, PIANKA 2,0 cm, SIATKA, PODKŁADY POD IGELIT**

Materiał torów: **Blacha nierdzewna z guzkami plastikowymi**

Szerokość torów: **13,5 cm** Głębokość torów: **3 cm**



$b_1 = 2,8$ m

$b_2 = 7,0$ m

$b_k = 11,0$ m

$b_A = 12$ m

$La = 5,0$ m

$B = 1,5$ m

Z upoważnienia Prezydium PZN


mgr inż. KRZYSZTOF HORECKI
DELEGAT TECHNICZNY - INSPEKTOR FIS
specjalista ds. tras i skoczni narciarskich
Zakopane os. Pardałówka 1/19
tel. +48 601 51 31 81

